

Główne wymiary torów bowlingowych

DŁUGOŚĆ TORÓW BOWLINGOWYCH

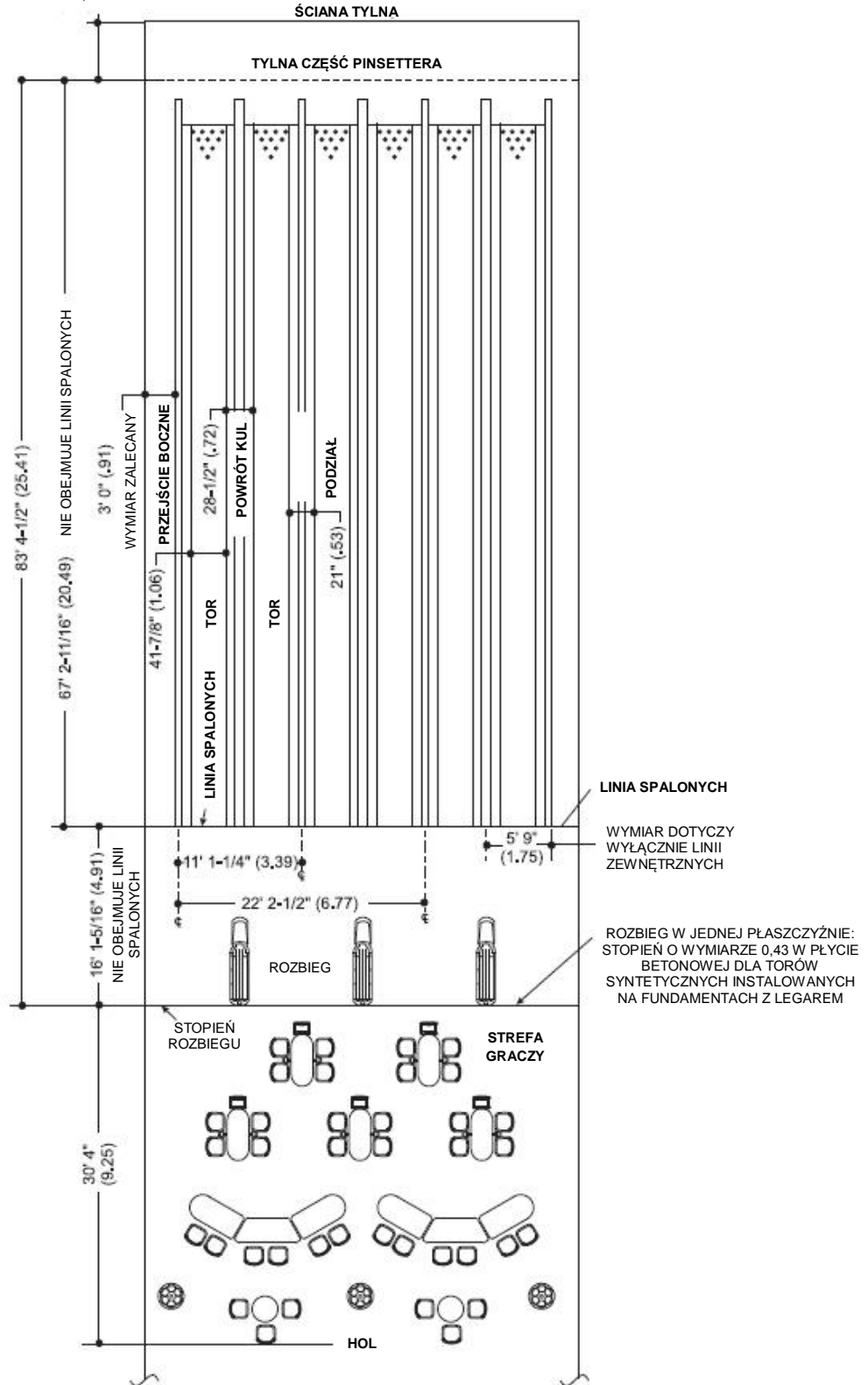
Całkowitą długość strefy bowlingowej ustala się z użyciem zalecanego wymiaru wewnętrznego przejścia serwisowego za pinsetterami oraz całkowitej długości torów bowlingowych wynoszącej 25,51m obejmującej pinsetter, tor i rozbieg. Do tych wymiarów należy dodać miejsce do siedzenia dla graczy w oparciu o jego konfigurację. Po szczegółowe informacje, patrz rysunek na następnej stronie.

Hol

Szerokość holu znajdującego się z tyłu miejsca dla widzów może być różna. Szerokość wewnętrzna powinna na tyle duża, aby przy jednym torze mogło przebywać maks. 10-15 osób. Miejsca, w których standardowo gromadzi się najwięcej osób to konsola sterująca, bar przekąskowy i korytarz wejściowy. Automaty do sprzedaży, urządzenia do czyszczenia kul, itd. znajdują się standardowo we wnękach holu. Ustawienie stołów i krzeseł w holu może sprawić, że miejsce to stanie się bardziej dochodowe. Należy zadbać o wydzielenie dostatecznego miejsca na tablice ogłoszeniowe, tabele wyników oraz informacje reklamowe. Stosowne wymogi i zalecenia w tym zakresie zostaną przekazane centrum przez przedstawiciela firmy Brunswick. Konieczne będzie zainstalowanie stojaków na kule. Czynniki należy uwzględnić w planie holu.

ŚCIEŻKA SERWISOWA
ZALECANE: 1,52
MINIMUM: 0,91

UWAGA: WYMIARY W SYSTEMIE
METRYCZNYM (W METRACH)



Główne wymiary torów bowlingowych

SZEROKOŚĆ TORÓW BOWLINGOWYCH

Przedstawione poniżej wymiary są szerokościami netto torów nieblokowanych. Dlatego też należy do nich dodać wymiary filarów, ścian i przejść pomiędzy torami lub w ich pobliżu.

Liczba nieblokowanych torów	Minimalna szerokość <u>10-1/2" powrotów</u>
2	3,51m
4	6,89m
6	10,27m
8	13,66m
10	17,04m
12	20,43m
14	23,81m
16	27,20m
18	30,58m
20	33,97m
22	37,35m
24	40,74m
26	44,12m
28	47,5m
30	50,89m
32	54,27m
34	57,66m
36	61,04m
38	64,43m
40	67,81m
42	71,20m
44	74,58m
46	77,97m
48	81,35m

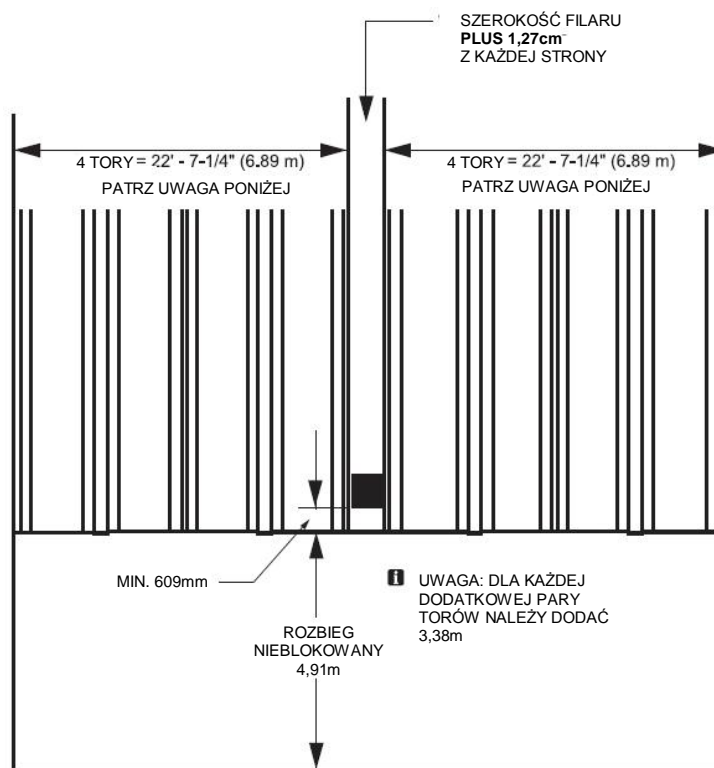


UWAGA: Do każdej pary torów powyżej 48 torów należy dodać 3,38m.

Odstępy pomiędzy filarami

Optymalnie, zaleca się przestrzeń niezabudowaną. Jednakże, w przypadku, gdy wsporniki konstrukcji nad torami są wymagane, lub już istnieją, zaleca się zastosowanie minimalnego odstępu bocznego pomiędzy filarami wynoszącego 6,89m dla każdego pasa 4-torowego oraz dodatkowo prześwit o wymiarze 2,54cm w celu redukcji przenoszonego hałasu.

W przypadku długości należy kierować się zasadą: im mniejsza liczba filarów tym lepiej. W miarę możliwości, strefa rozbiegu o długości 4,91m (plus odcinek o długości 0,61m za linią spalonych) nie powinna zawierać żadnych filarów.



Dostęp do pinsetterera

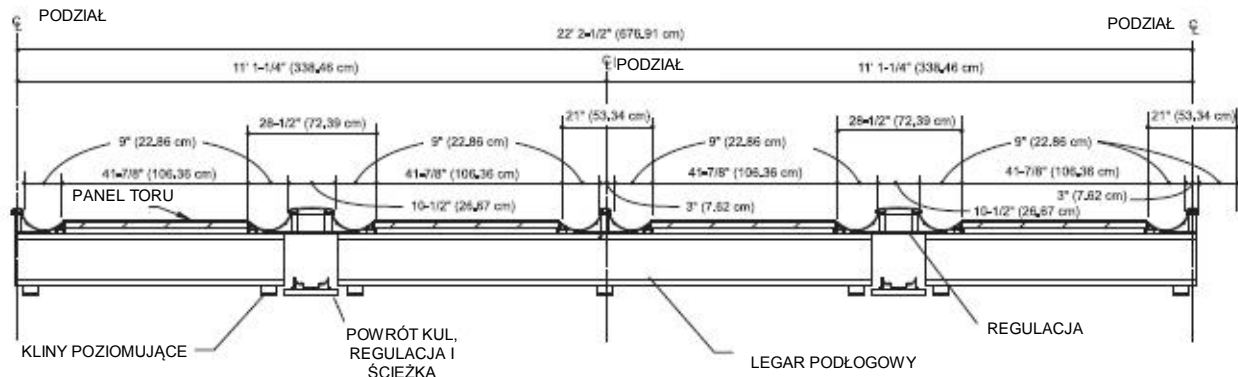
Szerokość przejść ustala się na podstawie ekonomicznej szerokości budynku. Służą one personelowi jako wygodne drogi dojścia do pinsetterów i przechowalni. Zalecana szerokość przejścia bocznego wynosi 0,91m włącznie z rampą na linii spalonych lub za ścianą maskującą. W przypadku braku przejścia bocznego, należy zapewnić odcinek o szerokości 30,5cm pomiędzy zewnętrzną krawędzią rynny i ścianą w celu zapewnienia graczom więcej swobody przy rozbiegu. Przejścia boczne powinny zawierać zamykane drzwi zabezpieczające przed wejściem osób nieupoważnionych do strefy pinsetterów. Na drzwiach, lub nad drzwiami, należy umieścić znak ostrzegawczy o treści "Tylko dla personelu". Wszystkie pomieszczenia maszynowni lub gospodarcze powinny być zamykane i oznaczone znakiem "Tylko dla personelu".

Szerokość budynku

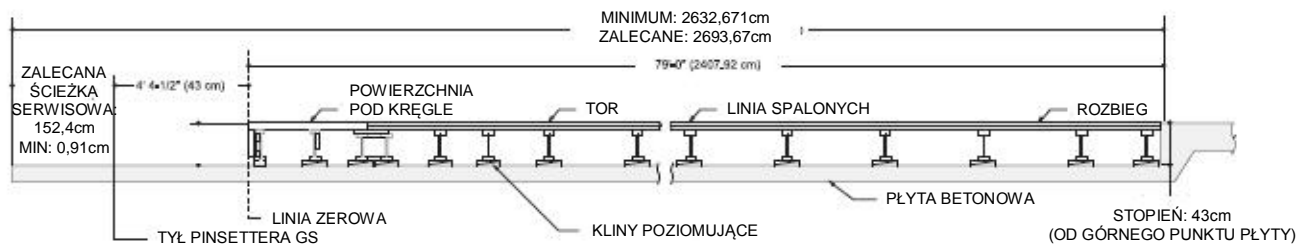
Szerokość budynku ustala się poprzez zsumowanie następujących wymiarów:

- Szerokość / grubość ścian zewnętrznych,
- Przejścia boczne,
- Filary,
- Tory.

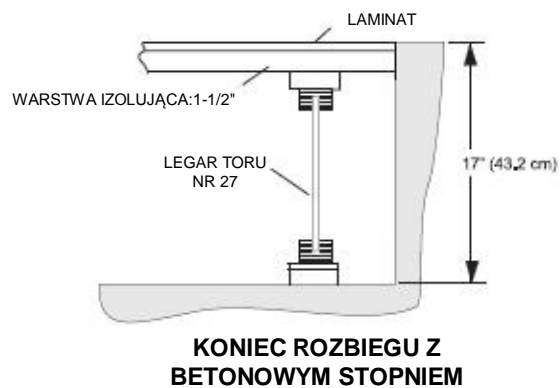
Wymiary fundamentów – Tory bowlingowe



Widok z tyłu

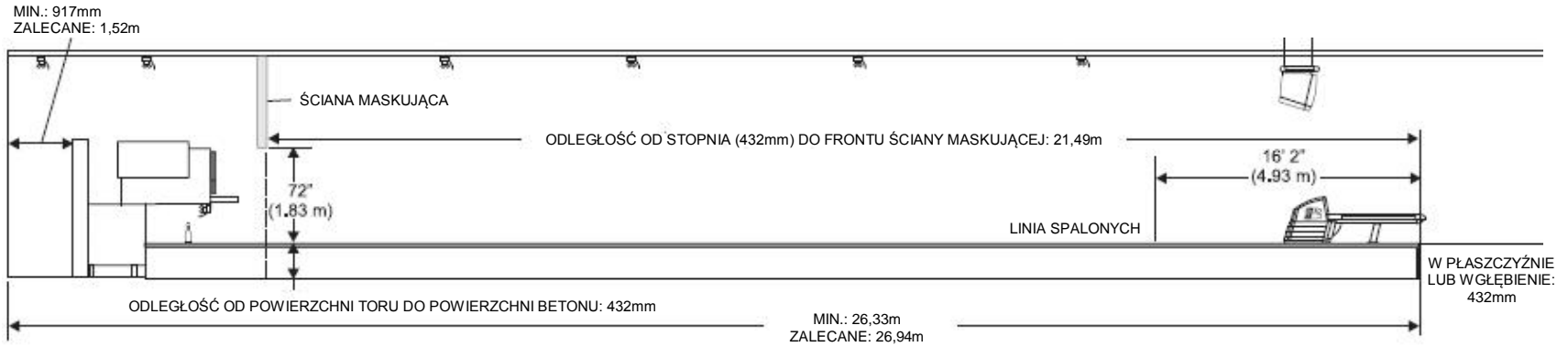


Widok z boku

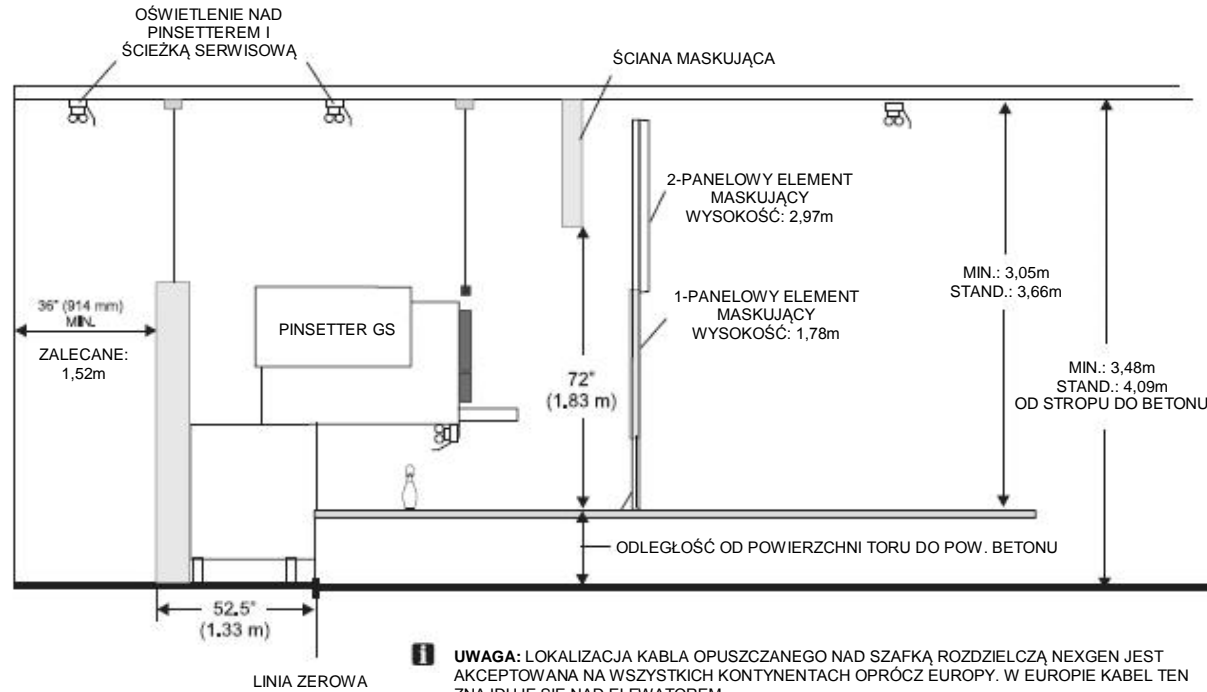


Szczegółowy schemat rozbiegu w jednakowej płaszczyźnie

Wymiary fundamentów – Pinsettery



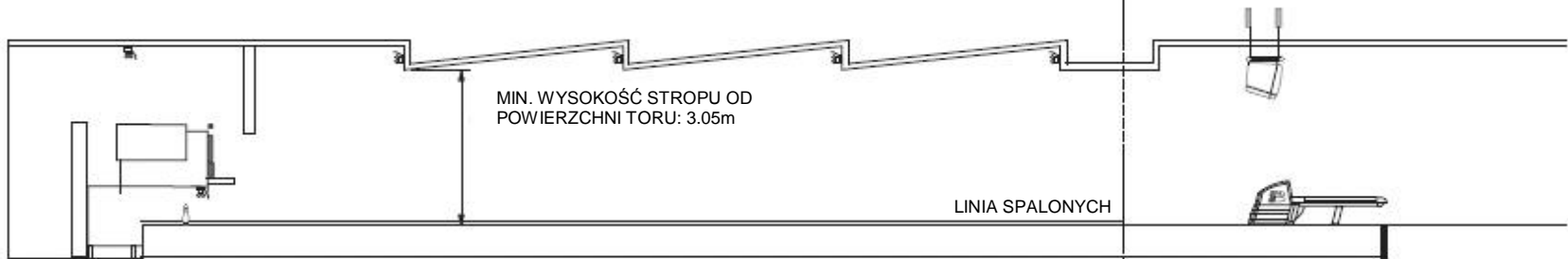
PRZEKRÓJ TORU BOWLINGOWEGO



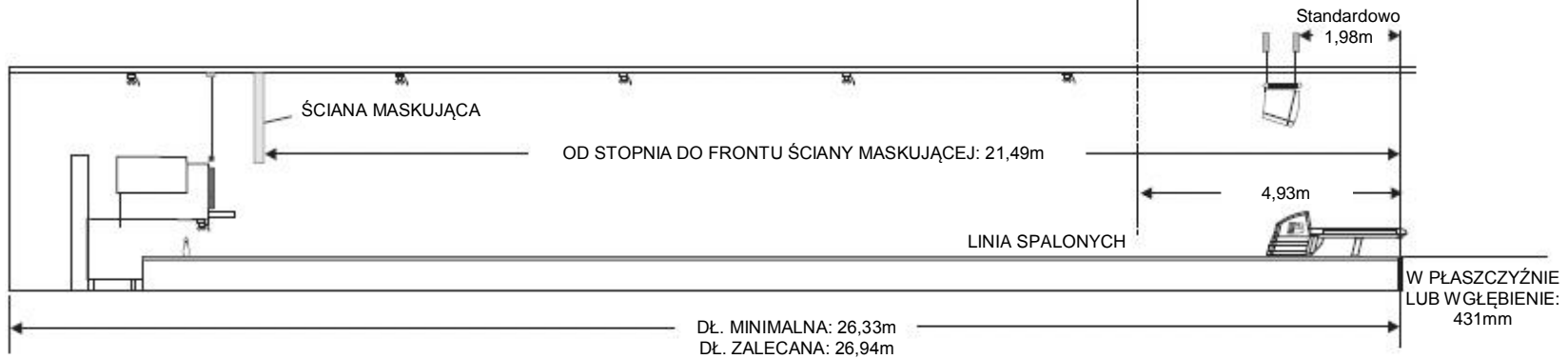
OŚWIETLENIE BOWLINGU



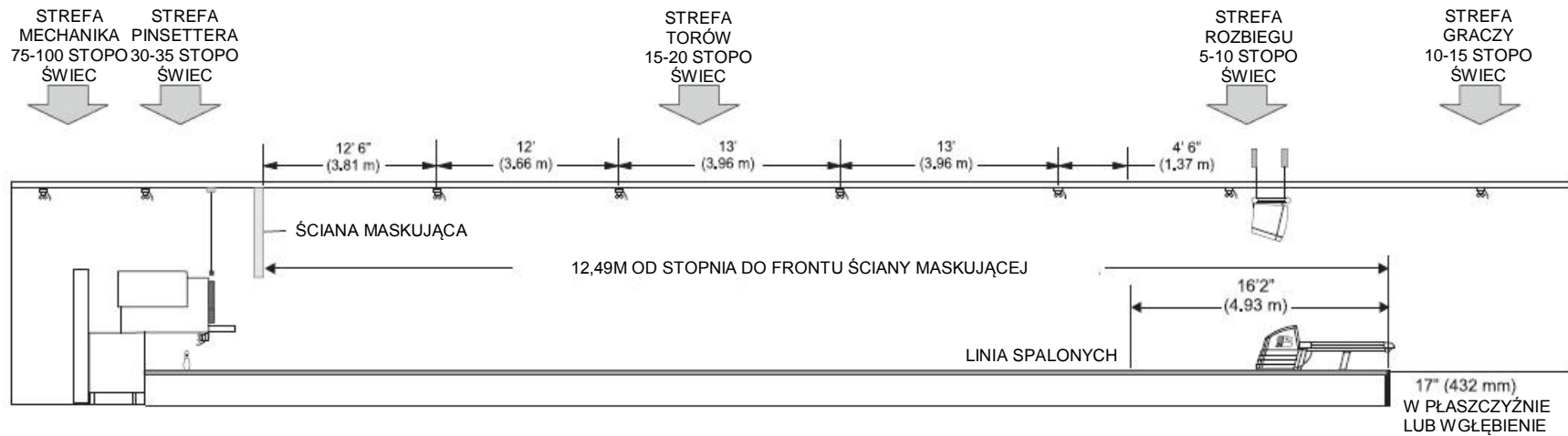
STANDARDOWY PLAN OŚWIETLENIA 4-POZIOMOWEGO



STREFA TORU BOWLINGOWEGO



STANDARDOWE ROZMIESZCZENIE OŚWIETLENIA



PRZEKRÓJ TORU BOWLINGOWEGO

WYMIARY STREFY MASZYNOWNI

